



**PNEUMATISCHE SCHWENKANTRIEBE**

***Serie PT***

## Beschreibung

Die pneumatische Schwenkantriebsserie PT kombiniert eine Reihe anwendungsspezifisch geforderter Merkmale und ist dank ihrer großen und fein untergliederten Drehmomentbandbreite die ideale Lösung für nahezu alle Anforderungen in der Armaturenautomatisierung.

Die bewährte Zahnstange/Ritzel-Bauweise gewährleistet eine langlebige und zuverlässige Anwendung im Dauerbetrieb auch unter härtesten Bedingungen und ist seit Jahrzehnten der Schlüssel für Prozesssicherheit. Sie ermöglicht eine höchstmögliche Drehmomentausbeute im Einklang mit einer kompakten und gewichtsparenden Bauform.

Durch den konstruktiven Aufbau mit interner Gleit-

lagerung sind die Antriebe der Serie PT absolut wartungsfrei. Auch die Anforderungen an eine einfache Instandhaltung werden dank des Antriebsprinzips und der gefesselten Sicherheitsfedern voll erfüllt.

Dank der Berücksichtigung aller marktüblichen Standards für die Verbindungsschnittstellen bietet die Antriebsserie PT höchste Modularität bei der Kombination mit Armaturen und Zubehörkomponenten wie Magnetventilen, Endschaltern oder Stellungsreglern.

Aufgrund der Verwendung hochwertiger Edelstahllegierungen verfügen die Antriebe über ein Höchstmaß an Korrosionsbeständigkeit und sind auch in anspruchsvollen Umgebungsbedingungen problemlos einsetzbar.

# Funktion

Die Antriebe der Serie PT sind pneumatische Doppelkolben-Schwenkantriebe, die vorrangig in der Automatisierung von Absperrarmaturen wie Kugelhähnen, Absperrklappen oder Kühnhähnen Verwendung finden. Sie werden grundsätzlich in zwei verschiedenen Funktionsarten verwendet: einfachwirkend und doppelwirkend.

## Doppelwirkende Funktion

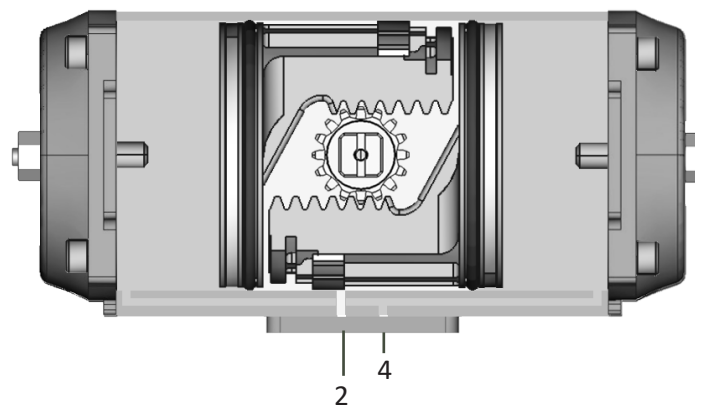
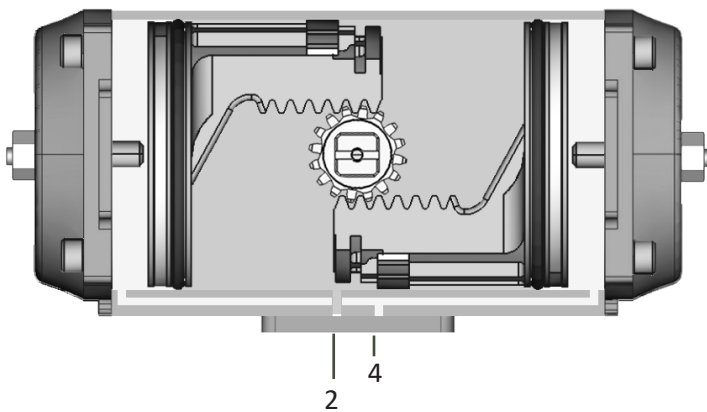
Bei der doppelwirkenden Antriebsausführung wird die Bewegung in beide Drehrichtungen durch das Steuermedium verursacht.

Über Anschluß „2“ wird die Kammer zwischen den beiden Antriebskolben mit Druck beaufschlagt und die Kolben bewegen sich auseinander. Die entstehende Kraft wird

Beim Doppelkolbenprinzip bilden die beiden Kolben zwei Druckkammern. Durch Belüften dieser Druckkammern werden die Kolben gegenläufig zueinander bewegt und die entstehende Kraft über an den Kolben angebrachte Zahnstangen auf ein gemeinsames Antriebsritzel geleitet, wodurch ein über den gesamten Schwenkwinkel gleichbleibendes Drehmoment entsteht.

über die an den Kolben angebrachten Zahnstangen auf das Antriebsritzel übertragen und es entsteht eine Drehbewegung.

Wird die äussere Druckkammer über Anschluß „4“ mit Druck beaufschlagt, bewegen sich die Kolben wieder zueinander und der Drehvorgang wird umgekehrt.



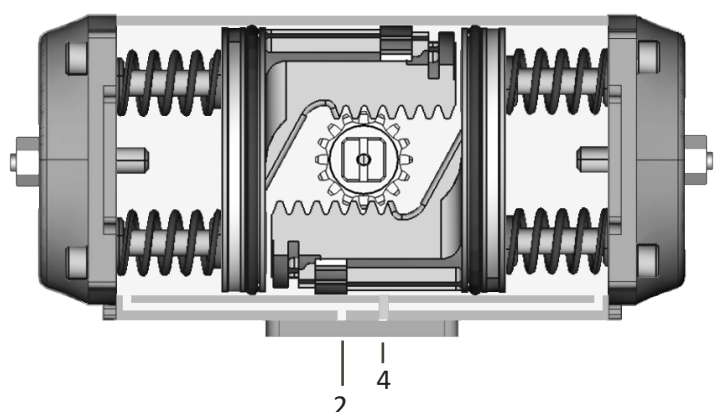
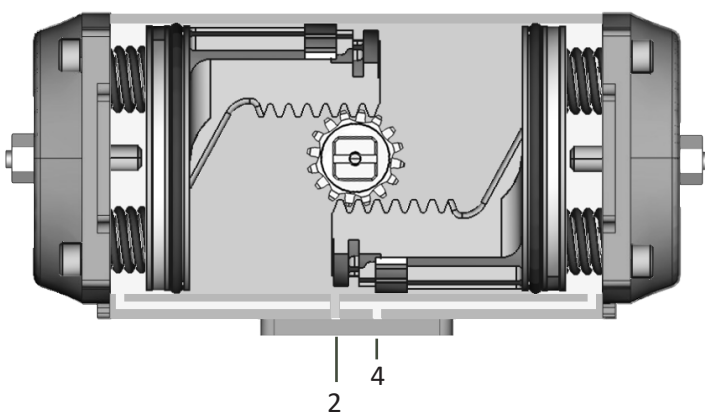
## Einfachwirkende Funktion

Bei der einfachwirkenden Antriebsausführung wird die Bewegung in eine Drehrichtung durch das Steuermedium und die Bewegung in die Umkehrrichtung durch im Antrieb eingesetzte Federn verursacht.

Über Anschluß „2“ wird die Kammer zwischen den beiden Antriebskolben mit Druck beaufschlagt, die Kolben bewegen sich auseinander und spannen die eingebauten Federn. Gleichzeitig wird die am Kolben entstehen-

de Kraft über die angebrachten Zahnstangen auf das Antriebsritzel übertragen und es entsteht eine Drehbewegung. Sobald die Druckkammer über Anschluß „2“ entlüftet wird, schieben die Federn die Kolben wieder zueinander und der Drehvorgang wird umgekehrt.

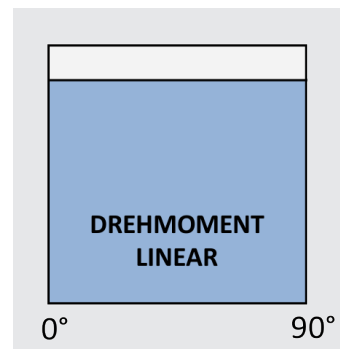
Die einfachwirkende Antriebsausführung bietet somit eine Sicherheitsfunktion im Falle eines Druckverlustes.



# Drehmoment

## Drehmomentverlauf doppelwirkend

Die doppelwirkende Antriebsausführung liefert ein über den kompletten Schwenkwinkel gleiches, lineares Drehmoment in beide Schwenkrichtungen.



## Drehmomenttabelle doppelwirkend

Typ	Drehmoment in Nm bei Versorgungsdruck in bar												
	2 bar	2.5 bar	3 bar	3.5 bar	4 bar	4.5 bar	5 bar	5.5 bar	6 bar	6.5 bar	7 bar	7,5 bar	8 bar
045	6,0	7,6	9,1	10,6	12,1	13,6	15,1	16,6	18,1	19,6	21,1	22,7	24,2
060	14,2	17,8	21,3	24,9	28,4	32,0	35,5	39,1	42,6	46,2	49,7	53,3	56,8
085	30,8	38,5	46,2	53,9	61,6	69,4	77,1	84,8	92,5	100,2	107,9	115,6	123,3
105	65,8	82,2	98,7	115,2	131,6	148,0	164,4	180,9	197,3	213,8	230,2	246,7	263,1
125	103	128	154	180	205	231	256	282	308	334	359	385	410
140	175	219	263	307	351	395	439	482	526	570	614	658	702
160	267	334	401	468	535	601	668	735	802	869	935	1002	1069

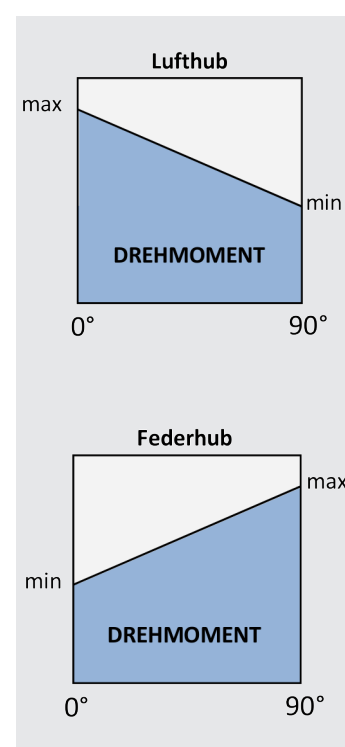
## Drehmomentverlauf einfachwirkend

Das Drehmoment der einfachwirkenden Antriebsausführung ist aufgrund der eingebauten Federpakete nicht über den kompletten Schwenkwinkel gleichbleibend. Man unterscheidet bei den Drehmomentverläufen zwischen dem Lufthub und dem Federhub.

Zu Beginn des Lufthubs sind die Federn weitestgehend entspannt und das maximale pneumatische Drehmoment steht der initialen Betätigung der Armatur zur Verfügung. Im Verlauf des Lufthubs werden die Antriebsfedern komprimiert und die ansteigende Federkraft reduziert das zur Betätigung der Armatur verfügbare Antriebsdrehmoment linear. In der Endlage erreicht das Drehmoment des Lufthubs seinen Minimalwert. Man spricht auch vom minimalen pneumatischen Drehmoment.

Der Federhub startet mit maximal gespannten Federn und bietet dementsprechend zu Beginn der Umkehrbewegung das maximale Federdrehmoment. Im Verlauf des Federhubs entspannen sich die Federn zunehmend, so dass sich das Antriebsdrehmoment linear bis zum minimalen Federdrehmoment in der Endlage reduziert.

Zur Überwindung des Losbrechmoments stehen also jeweils zu Beginn des Bewegungsvorgangs die maximalen Drehmomente zur Verfügung.



# Drehmoment

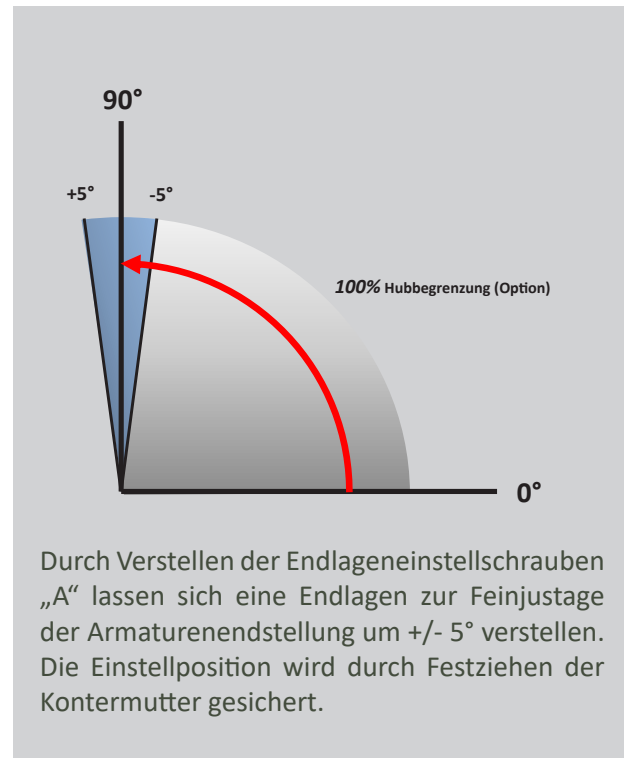
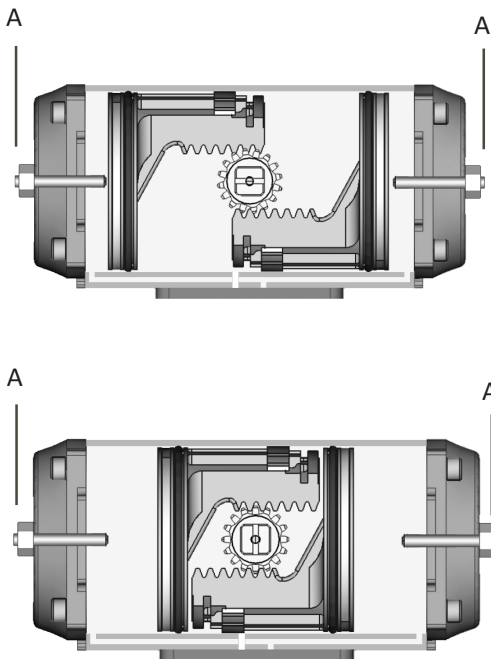
## Drehmomenttabelle einfachwirkend

		Drehmoment in Nm bei Versorgungsdruck in bar (g)																				
Typ	Feder- satz	Drehmoment Federhub in Nm		3 bar		3,5 bar		4 bar		4,5 bar		5 bar		5,5 bar		6 bar		7 bar		8 bar		
		max	min	max	min	max	min	max	min	max	min	max	min	max	min	max	min	max	min	max	min	
045	5	4,6	2,9	6,0	4,3																	
	6	5,5	3,5	5,4	3,3	6,9	4,8															
	7	6,5	4,1	4,8	2,3	6,3	3,8	7,8	5,3													
	8	7,4	4,6	4,2	1,3	5,7	2,8	7,2	4,3	8,7	5,8	10,2	7,3									
	9	8,3	5,2			5,1	1,9	6,6	3,4	8,1	4,9	9,6	6,4	11,1	7,9	12,6	9,4					
	10	9,2	5,8					6,0	2,4	7,5	3,9	9,0	5,4	10,5	6,9	12,0	8,4	15,0	11,4	18,1	14,5	
	11	10,1	6,4							6,9	2,9	8,4	4,4	9,9	5,9	11,4	7,4	14,4	10,4	17,5	13,5	
	12	11,1	7,0								7,8	3,5	9,3	5,0	10,8	6,5	13,8	9,5	16,9	12,6		
060	5	10,4	6,8	14,2	10,3																	
	6	12,5	8,2	12,7	8,1	16,2	11,7															
	7	14,6	9,6	11,2	5,9	14,8	9,5	18,3	13,0													
	8	16,7	10,9	9,8	3,7	13,4	7,3	16,9	10,8	20,5	14,4	24,0	17,9									
	9	18,8	12,3			11,9	5,1	15,4	8,6	19,0	12,2	22,5	15,7	26,1	19,3	29,6	22,8					
	10	20,9	13,7					14,0	6,4	17,6	10,0	21,1	13,5	24,7	17,1	28,2	20,6	35,3	27,7	42,4	34,8	
	11	22,9	15,0							16,2	7,8	19,7	11,3	23,3	14,9	26,8	18,4	33,9	25,5	41,0	32,6	
	12	25,0	16,4								18,2	9,1	21,8	12,7	25,3	16,2	32,4	23,3	39,5	30,4		
085	5	23,0	15,8	29,5	21,9																	
	6	27,6	19,0	26,2	17,1	33,9	24,9															
	7	32,2	22,1	22,9	12,3	30,6	20,0	38,3	27,7													
	8	36,8	25,3	19,6	7,4	27,3	15,1	35,0	22,8	42,8	30,6	50,5	38,3									
	9	41,4	28,5			23,9	10,3	31,6	18,0	39,4	25,8	47,1	33,5	54,8	41,2	62,5	48,9					
	10	46,0	31,6					28,3	13,2	36,1	21,0	43,8	28,7	51,5	36,4	59,2	44,1	74,6	59,5	90,0	74,9	
	11	50,6	34,8							32,8	16,1	40,5	23,8	48,2	31,5	55,9	39,2	71,3	54,6	86,7	70,0	
	12	55,2	38,0								37,1	19,0	44,8	26,7	52,5	34,4	67,9	49,8	83,3	65,2		
105	5	49,2	31,6	65,3	46,8																	
	6	59,1	38,0	58,7	36,5	75,3	53,1															
	7	68,9	44,3	52,1	26,2	68,6	42,7	85,0	59,1													
	8	78,7	50,6	45,4	15,8	61,9	32,3	78,3	48,7	94,7	65,1	111,1	81,5									
	9	88,6	56,9			55,3	22,0	71,7	38,4	88,1	54,8	104,5	71,2	121,0	87,7	137,4	104,1					
	10	98,4	63,3					65,0	28,0	81,4	44,4	97,8	60,8	114,3	77,3	130,7	93,7	163,6	126,6	196,5	159,5	
	11	108,3	69,6							74,7	34,0	91,1	50,4	107,6	66,9	124,0	83,3	156,9	116,2	189,8	149,1	
	12	118,1	75,9								84,5	40,1	101,0	56,6	117,4	73,0	150,3	105,9	183,2	138,8		
125	5	78,4	52,4	99,0	71,5																	
	6	94,1	62,8	87,9	55,0	113,3	80,5															
	7	109,7	73,3	76,8	38,5	102,3	64,0	127,8	89,5													
	8	125,4	83,8	65,8	22,0	91,3	47,5	116,8	73,0	142,3	98,5	167,8	124,0									
	9	141,1	94,2			80,3	31,0	105,8	56,5	131,3	82,0	156,8	107,5	182,8	133,5	208,8	159,5					
	10	156,8	104,7					94,8	40,0	120,3	65,5	145,8	91,0	171,8	117,0	197,8	143,0	248,8	194,0	299,8	245,0	
	11	172,4	115,2							108,8	48,5	134,8	74,5	160,8	100,5	186,8	126,5	237,8	177,5	288,8	228,5	
	12	188,1	125,7								123,7	58,0	149,7	84,0	175,7	110,0	226,7	161,0	277,7	212,0		
140	5	129,0	85,8	172,6	127,2																	
	6	154,8	102,9	154,6	100,1	198,7	144,2															
	7	180,5	120,1	136,6	73,0	180,6	117,0	224,6	161,0													
	8	206,3	137,3	118,5	45,8	162,5	89,8	206,5	133,8	250,5	177,8	294,5	221,8									
	9	232,1	154,4			144,5	62,7	188,5	106,7	232,5	150,7	276,5	194,7	320,0	238,2	363,5	281,7					
	10	257,9	171,6					170,4	79,5	214,4	123,5	258,4	167,5	301,9	211,0	345,4	254,5	433,4	342,5	521,4	430,5	
	11	283,7	188,7							196,8	96,9			240,3	140,4	283,8	183,9	327,3	227,4	415,3	315,4	503,3
	12	309,5	205,9								222,3	113,2	265,8	156,7	309,3	200,2	397,3	288,2	485,3	376,2		
160	5	208,3	139,7	254,0	181,8																	
	6	250,0	168,0	224,6	137,9	291,6	204,8															
	7	292,0	196,0	195,2	94,0	262,2	161,0	329,2	228,0													
	8	333,0	223,0	165,8	50,2	232,8	117,2	299,8	184,2	366,3	250,7	432,8	317,2									
	9	375,0	251,0			203,9	73,8	270,4	140,3	336,9	206,8	403,4	273,3	470,4	340,3	537,4	407,3					
	10	417,0	279,0					241,0	96,4	307,5	163,0	374,0	229,5	441,0	296,5	508,0	363,5	641,0	496,5	775,0	630,5	
	11	458,0	307,0							277,6	118,6	344,6	185,6	411,6	252,6	478,6	319,6	611,6	452,6	745,6	586,6	
	12	500,0	335,0								315,2	141,7	382,2	208,7	449,2	275,7	582,2	408,7	716,2	542,7		

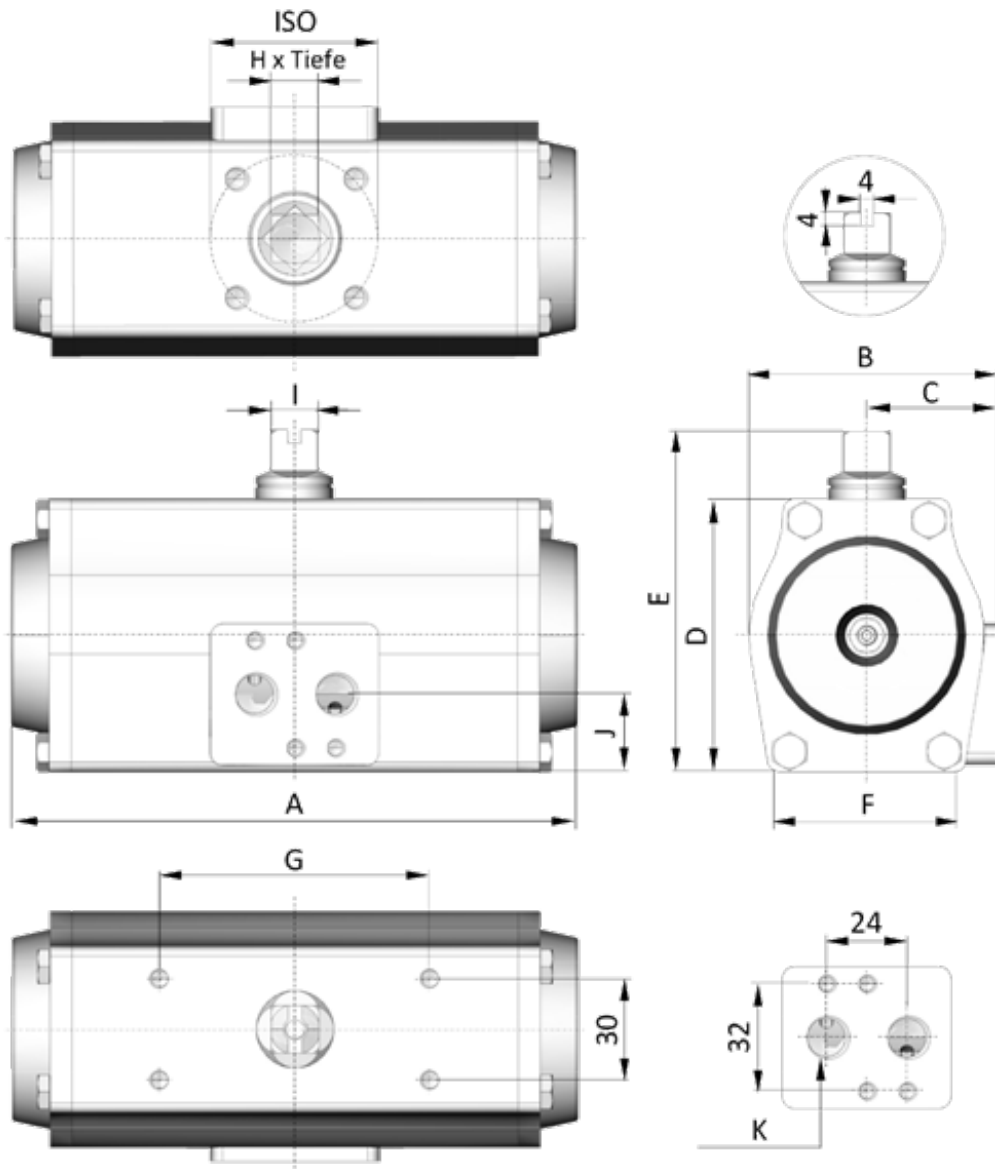
# Schwenkwinkeleinstellung

Antriebe der Serie PT verfügen über eine Hubbegrenzung, die in der Schaltstellung einen erweiterten Einstellbereich von standardmäßig +5/-5, optional sogar für den kompletten Schwenkbereich (also 100%).

## Einstellung der Endlagen



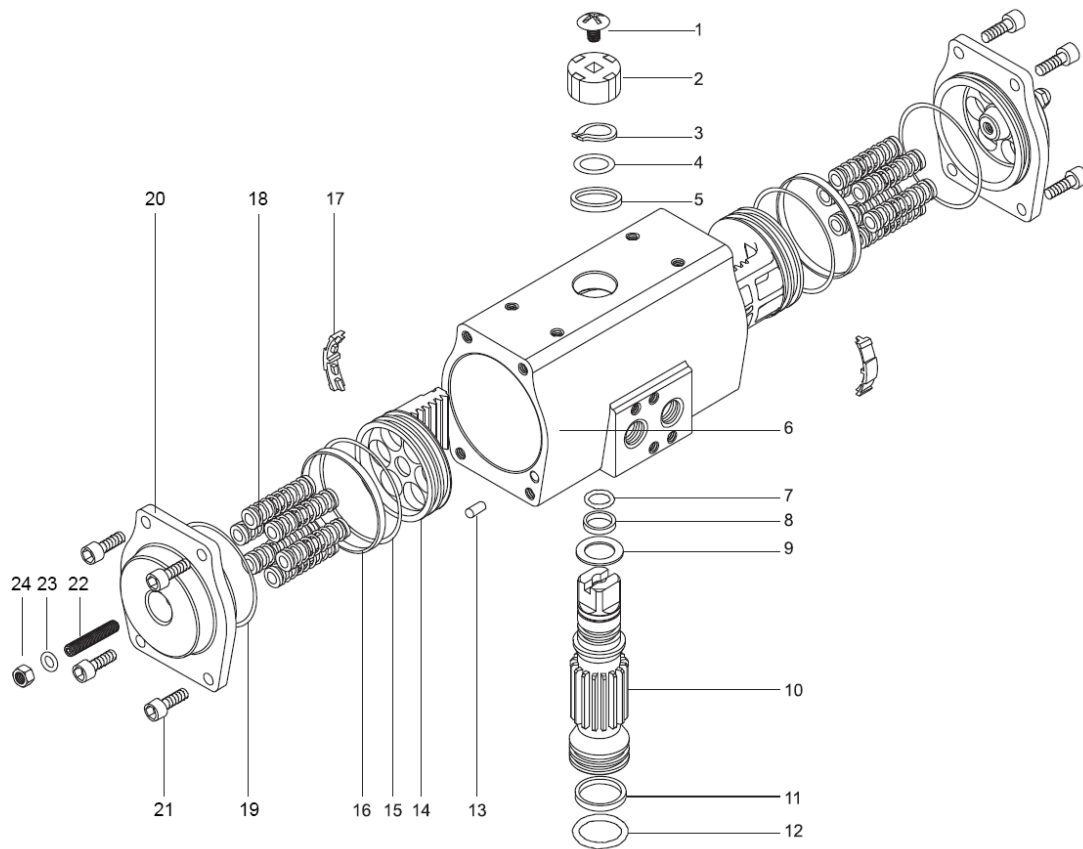
# Maße



Typ	A	B	C	D	E	F	G	ISO	H	I	J	K
045	148	70	41	65	95	48	80	F03 + F05	14x14	16	23	G1/4"
060	167	78	43	81	111	58	80	F05	14x18	16	23	G1/4"
085	197	102	54	108	138	75	80	F05 + F07	17x21	16	24	G1/4"
105	251	122	64	133	163	92	80	F07	17x26	16	24	G1/4"
125	284	140	72	155	185	96	130	F07 + F10	22x26	22	28	G1/4"
140	360	154	78	172	202	112	130	F10 + F12	27x31	22	34	G1/4"
160	420	173	86	197	227	127	130	F10 + F12	27x31	22	39	G1/4"



# Komponenten



Nr.	Bezeichnung	Menge
1	Befestigungsschraube Optischer Stellungsanzeiger	1
2	Optischer Stellungsanzeiger	1
3	Seegerring	1
4	Druckring	1
5	Anlaufscheibe aussen	1
6	Gehäuse	1
7	Anlaufscheibe innen	1
8	O-Ring (Ritzel oben)	1
9	Gleitring (Ritzel oben)	1
10	Ritzel	1
11	Gleitring (Ritzel unten)	1
12	O-Ring (Ritzel unten)	1

Nr.	Bezeichnung	Menge
13	Stopfen	2
14	Kolben	2
15	Kolben-O-Ring	2
16	Kolben-Führungsring	2
17	Führungssegment	2
18	Sicherheitsfedern	0-12
19	Deckel-O-Ring	2
20	Antriebsdeckel	1
21	Deckelschraube	8
22	Einstellschraube	2
23	O-Ring (Einstellschraube)	2
24	Kontermutter (Einstellschraube)	2



# Technische Daten

<b>Konstruktionsprinzip</b>	Pneumatischer Doppelkolben-Schwenkantrieb in Zahnstange/Ritzel-Bauweise mit selbstzentrierenden Antriebskolben, doppelt- und einfachwirkende Ausführung,	
<b>Werkstoffe</b>	Edelstahl V2A oder V4A	
<b>Temperaturbereich</b>	Standard:	-20°C bis +80°C
	Tiefemperaturvariante	-40°C bis +80°C
	Hochtemperaturvariante:	-10°C bis +150°C
<b>Steuerdruck</b>	2 bis 8 bar	
<b>Druckmedium</b>	trockene, gefilterte Luft oder Edelgase hinsichtlich Rest-Öl, -Staub und Wassergehalt nach DIN ISO 8573-1 Klasse 4, maximale Partikelgrösse 30µm, Taupunkt mindestens 10°C unter der Umgebungstemperatur	
<b>Nennschwenkwinkel</b>	90° Einstellbare Schaltstellung +/-5° (optional 100% Hubbegrenzung)	
<b>Drehmomentbereich</b>	doppeltwirkend: bis 2100 Nm einfachwirkend: bis 625 Nm	
<b>Standards</b>	Schnittstelle Antrieb/Signalgerät:	VDI/VDE 3845 bzw. NAMUR
	Schnittstelle Antrieb/Druckluftversorgung:	VDI/VDE 3845 bzw. NAMUR
	Schnittstelle Antrieb/Armatur:	ISO 5211 und DIN 3337

## Typcode

	<b>PT</b>	<b>E</b>	<b>2A</b>	<b>085</b>	<b>/</b>	<b>090</b>	<b>.</b>	<b>11</b>	<b>.</b>	<b>F05/F07</b>	<b>-</b>	<b>V</b>	<b>17</b>	<b>-</b>	<b>F</b>
<b>Typ</b>															
<b>Funktion</b>															
	D: doppeltwirkend E: einfachwirkend														
<b>Edelstahltyp</b>															
	2A: V2A 4A: V4A														
<b>Größe</b>															
<b>Schwenkwinkel</b>															
	Nennschwenkwinkel in Grad														
<b>Federpaket</b>															
<b>ISO Flanschbild</b>															
<b>Wellenausführung</b>															
	V: Vierkant nach ISO 5211 und DIN 3337														
<b>Wellenaufnahme</b>															
	Schlüsselweite in mm														
<b>Montagerichtung</b>															
	E: quer zur Rohrleitung, Federrichtung CW F: parallel zur Rohrleitung, Federrichtung CW G: quer zur Rohrleitung, Federrichtung CCW H: parallel zur Rohrleitung, Federrichtung CCW														

**ProtACT GmbH**  
Märkerstraße 18  
56307 Dernbach

Tel: +49 (0) 2605 96 25 19-0  
Fax: +49 (0) 2605 96 25 19-6  
Email: [protact@protact-gmbh.de](mailto:protact@protact-gmbh.de)

**Website: [www.protact-gmbh.de](http://www.protact-gmbh.de)**