



Konstruktionsprinzip Pneumatischer Doppelkolben-Schwenkantrieb in Zahnstange/Ritzel-Bauweise mit selbstzentrierenden Antriebskolben, doppelt- und einfachwirkende Ausführung,

Werkstoffe Edelstahl V2A oder V4A

ATEX-Kennung   II 2 G Ex h IIC T6...T3 Gb
II 2 D Ex h IIIC 170°C Db

Temperaturbereich Standard: -20°C bis +80°C
Tiefemperaturvariante: -40°C bis +80°C
Hochtemperaturvariante: -10°C bis +150°C

Steuerdruck 2 bis 8 bar

Druckmedium trockene, gefilterte Luft oder Edelgase hinsichtlich Rest-Öl, -Staub und Wassergehalt nach DIN ISO 8573-1 Klasse 4, maximale Partikelgröße 30µm, Taupunkt mindestens 10°C unter der Umgebungstemperatur

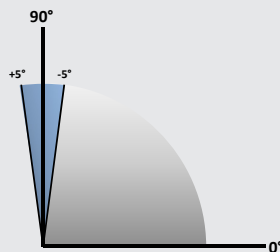
Standards Schnittstelle Antrieb/Signalgerät: VDI/VDE 3845 bzw. NAMUR

Schnittstelle Antrieb/Druckluftversorgung: VDI/VDE 3845 bzw. NAMUR

Schnittstelle Antrieb/Armatur: ISO 5211 und DIN 3337

Nennschwenkwinkel 90°

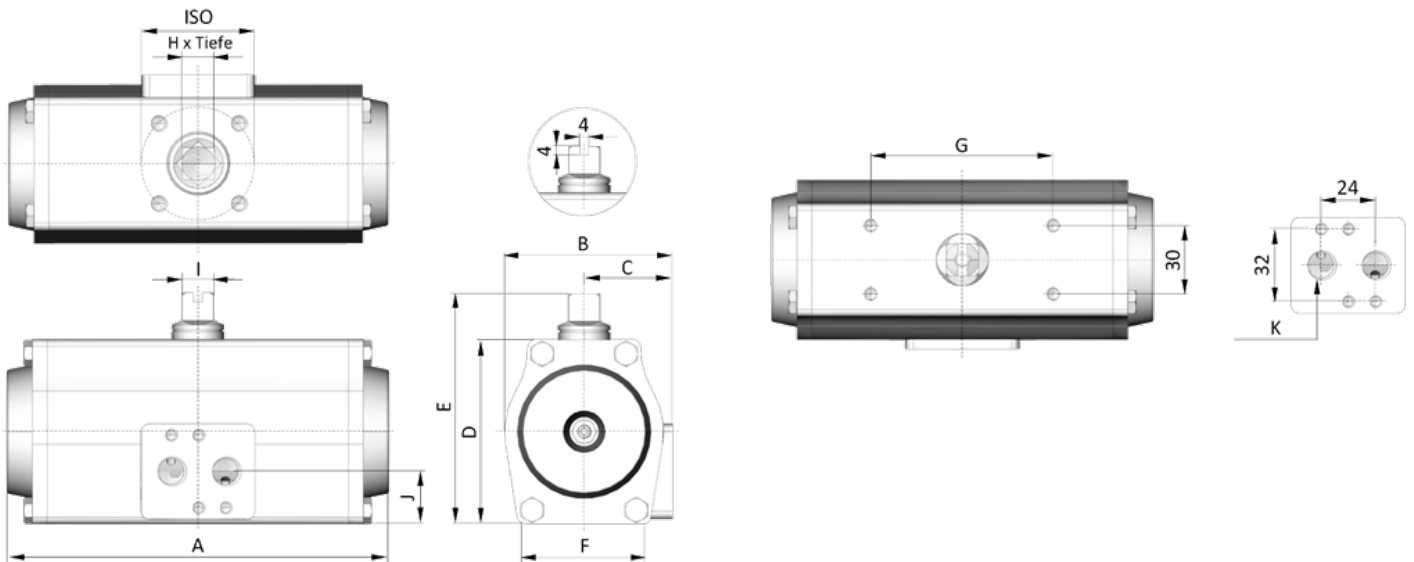
Einstellbare Schaltstellung +/-5° (optional bis zu 100% Hubbegrenzung)



Typcode

	PT	E	4A	045	/	090	12	F03/F05	V	14	F
Typ											
Funktion	D: doppeltwirkend E: einfachwirkend										
Edelstahltyp	2A: V2A 4A: V4A										
Größe											
Schwenkwinkel	Nennschwenkwinkel in Grad										
Federpaket											
ISO Flanschbild											
Wellenausführung	V: Vierkant nach ISO 5211 und DIN 3337										
Wellenaufnahme	Schlüsselweite in mm										
Montagerichtung	E: quer zur Rohrleitung, Federrichtung CW F: parallel zur Rohrleitung, Federrichtung CW G: quer zur Rohrleitung, Federrichtung CCW H: parallel zur Rohrleitung, Federrichtung CCW										

Maße



A	B	C	D	E	F	G	ISO	H	I	J	K
148	70	41	65	95	48	80	F03 + F05	14x14	16	23	G1/4"

Gewichte & Volumen

Gewicht (kg)	doppeltwirkend	2,5
	einfachwirkend	2,7

Volumen (l)	doppeltwirkend	0,2
	einfachwirkend	0,1

Drehmomente doppeltwirkend

Drehmoment in Nm bei Versorgungsdruck in bar (g)												
2 bar	2,5 bar	3 bar	3,5 bar	4 bar	4,5 bar	5 bar	5,5 bar	6 bar	6,5 bar	7 bar	7,5 bar	8 bar
6,0	7,6	9,1	10,6	12,1	13,6	15,1	16,6	18,1	19,6	21,1	22,7	24,2

Drehmomente einfachwirkend

Drehmoment in Nm bei Versorgungsdruck in bar (g)																				
Feder-satz	Drehmoment Federhub in Nm		3 bar		3,5 bar		4 bar		4,5 bar		5 bar		5,5 bar		6 bar		7 bar		8 bar	
	max	min	max	min	max	min	max	min	max	min	max	min	max	min	max	min	max	min	max	min
5	4,6	2,9	6,0	4,3																
6	5,5	3,5	5,4	3,3	6,9	4,8														
7	6,5	4,1	4,8	2,3	6,3	3,8	7,8	5,3												
8	7,4	4,6	4,2	1,3	5,7	2,8	7,2	4,3	8,7	5,8	10,2	7,3								
9	8,3	5,2			5,1	1,9	6,6	3,4	8,1	4,9	9,6	6,4	11,1	7,9	12,6	9,4				
10	9,2	5,8					6,0	2,4	7,5	3,9	9,0	5,4	10,5	6,9	12,0	8,4	15,0	11,4	18,1	14,5
11	10,1	6,4							6,9	2,9	8,4	4,4	9,9	5,9	11,4	7,4	14,4	10,4	17,5	13,5
12	11,1	7,0									7,8	3,5	9,3	5,0	10,8	6,5	13,8	9,5	16,9	12,6