

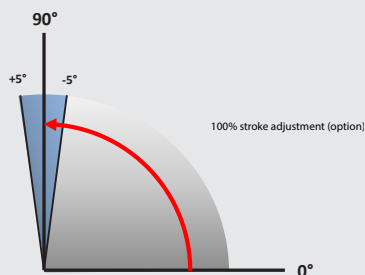




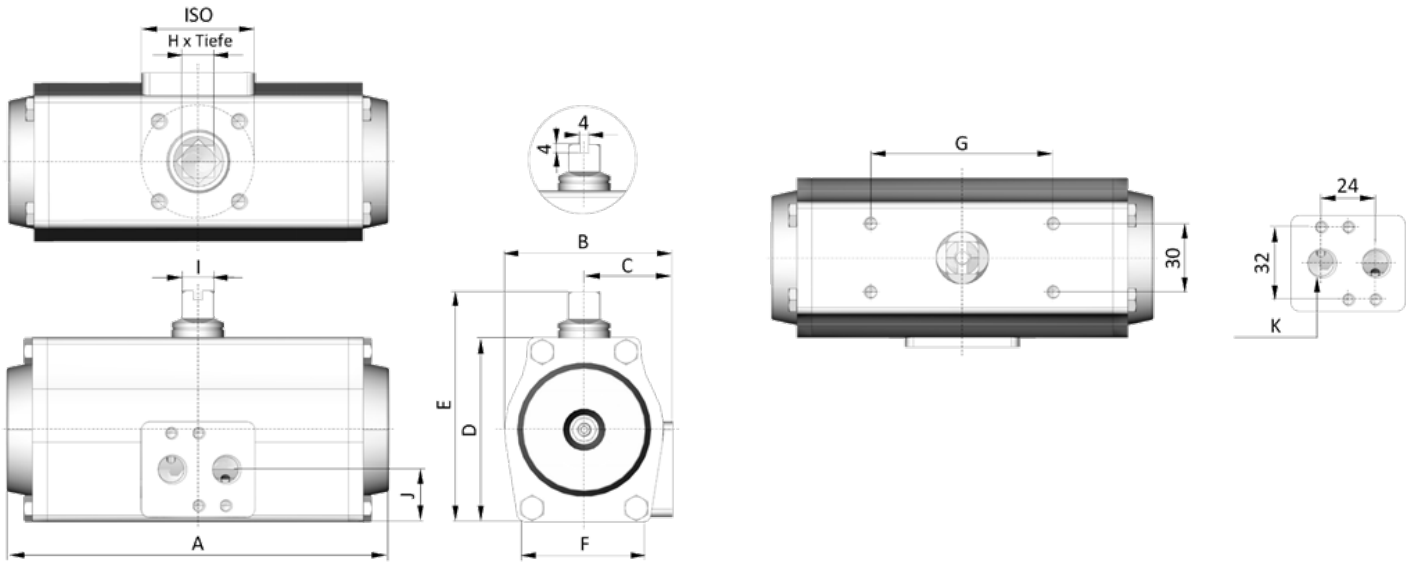
<b>Description</b>	Pneumatic double-piston rotary actuator in rack & pinion design with self-centering pistons; double- and single-acting execution
<b>Materials</b>	Stainless steel AISI 304 or AISI 316
<b>ATEX marking</b>	  II 2 G Ex h IIC T6...T3 Gb II 2 D Ex h IIIC 170°C Db
<b>Temperature range</b>	Standard: -20°C bis +80°C Low temperature version: -40°C bis +80°C High temperature version: -10°C bis +150°C
<b>Control pressure</b>	2 to 8 bar
<b>Pressure media</b>	dry, filtered air or inert gases in respect of remaining oil-, dust and water-content according to DIN ISO 8573-1 / class 4, maximum particle diameter 30µm, dew point minimum 10°C below ambient temperature
<b>Standards</b>	Interface actuator/feedback-unit: VDI/VDE 3845 resp. NAMUR  Interface actuator/control media supply: VDI/VDE 3845 resp. NAMUR  Interface actuator/valve: ISO 5211 and DIN 3337
<b>Nominal rotation angle</b>	90° Adjustable in switch position +/-5°, (optional 100% stroke adjustment)



## Typecode

	PT	E	4A	045	/	090	12	F03/F05	-	V	14	-	F
<b>Type</b>													
<b>Function</b>													
	D: double-acting E: single-acting												
<b>Stainless steel Type</b>													
	2A: AISI 304 4A: AISI 316												
<b>Size</b>													
<b>Rotation angle</b>													
	Rotation angle in degree												
<b>Spring set</b>													
<b>ISO valve interface</b>													
<b>Stem connection</b>													
	V: Square acc. to ISO 5211 and DIN 3337												
<b>Stem connection dimensions</b>													
	Dimension in mm												
<b>Mounting direction</b>													
	E: transversal to pipe, rotation sense CW F: parallel to pipe, rotation sense CW G: transversal to pipe, rotation sense CCW H: parallel to pipe, rotation sense CCW												

## Dimensions



A	B	C	D	E	F	G	ISO	H	I	J	K
148	70	41	65	95	48	80	F03 + F05	14x14	16	23	G1/4"

## Weight, volume

Weight (kg)	double-acting	2,5
	single-acting	2,7

Volume (l)	double-acting	0,2
	single-acting	0,1

## Torques double-acting

Torque in Nm at control pressure in bar (g)													
2	2,5	3	3,5	4	4,5	5	5,5	6	6,5	7	7,5	8	
6,0	7,6	9,1	10,6	12,1	13,6	15,1	16,6	18,1	19,6	21,1	22,7	24,2	

## Torques single-acting

Spring set	Torque spring stroke in Nm		Torque in Nm at control pressure in bar (g)																		
			3		3,5		4		4,5		5		5,5		6		7		8		
	max	min	max	min	max	min	max	min	max	min	max	min	max	min	max	min	max	min	max	min	
5	4,6	2,9	6,0	4,3																	
6	5,5	3,5	5,4	3,3	6,9	4,8															
7	6,5	4,1	4,8	2,3	6,3	3,8	7,8	5,3													
8	7,4	4,6	4,2	1,3	5,7	2,8	7,2	4,3	8,7	5,8	10,2	7,3									
9	8,3	5,2			5,1	1,9	6,6	3,4	8,1	4,9	9,6	6,4	11,1	7,9	12,6	9,4					
10	9,2	5,8					6,0	2,4	7,5	3,9	9,0	5,4	10,5	6,9	12,0	8,4	15,0	11,4	18,1	14,5	
11	10,1	6,4							6,9	2,9	8,4	4,4	9,9	5,9	11,4	7,4	14,4	10,4	17,5	13,5	
12	11,1	7,0									7,8	3,5	9,3	5,0	10,8	6,5	13,8	9,5	16,9	12,6	