

Konstruktionsprinzip Pneumatischer Doppelkolben-Schwenkantrieb in Zahnstange/Ritzel-Bauweise mit selbstzentrierenden Antriebskolben, doppelt- und einfachwirkende Ausführung,

Werkstoffe Edelstahl V2A oder V4A

ATEX-Kennung II 2 G Ex h IIC T6...T3 Gb
II 2 D Ex h IIIC 170°C Db

Temperaturbereich Standard: -20°C bis +80°C
Tiefemperaturvariante: -40°C bis +80°C
Hochtemperaturvariante: -10°C bis +150°C

Steuerdruck 2 bis 8 bar

Druckmedium trockene, gefilterte Luft oder Edelgase hinsichtlich Rest-Öl, -Staub und Wassergehalt nach DIN ISO 8573-1 Klasse 4, maximale Partikelgröße 30µm, Taupunkt mindestens 10°C unter der Umgebungstemperatur

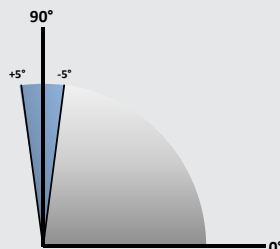
Standards Schnittstelle Antrieb/Signalgerät: VDI/VDE 3845 bzw. NAMUR

Schnittstelle Antrieb/Druckluftversorgung: VDI/VDE 3845 bzw. NAMUR

Schnittstelle Antrieb/Armatur: ISO 5211 und DIN 3337

Nennschwenkwinkel 90°

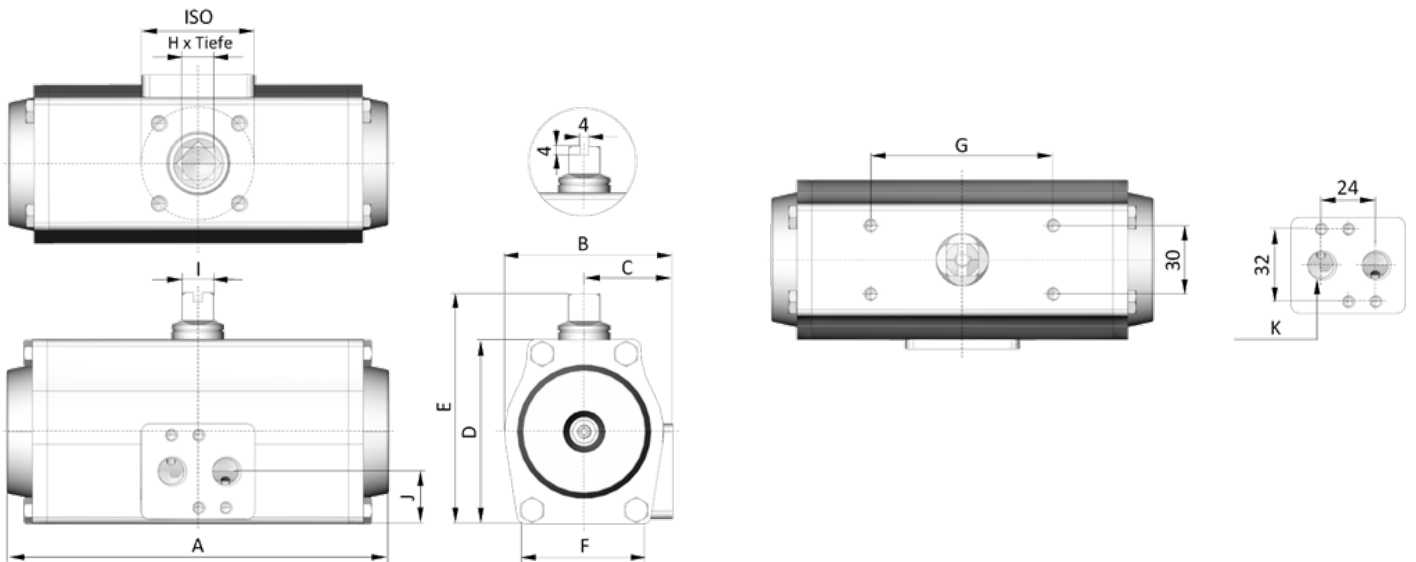
Einstellbare Schaltstellung +/-5° (optional bis zu 100% Hubbegrenzung)



Typcode

	PT	E	4A	105	/	090	.	12	.	F07	-	V	17	-	F
Typ															
Funktion															
	D: doppeltwirkend E: einfachwirkend														
Edelstahltyp															
	2A: V2A 4A: V4A														
Größe															
Schwenkwinkel															
	Nennschwenkwinkel in Grad														
Federpaket															
ISO Flanschbild															
Wellenausführung															
	V: Vierkant nach ISO 5211 und DIN 3337														
Wellenaufnahme															
	Schlüsselweite in mm														
Montagerichtung															
	E: quer zur Rohrleitung, Federrichtung CW F: parallel zur Rohrleitung, Federrichtung CW G: quer zur Rohrleitung, Federrichtung CCW H: parallel zur Rohrleitung, Federrichtung CCW														

Maße



A	B	C	D	E	F	G	ISO	H	I	J	K
251	122	64	133	163	92	80	F07	17x26	16	24	G1/4"

Gewichte & Volumen

Gewicht (kg)	doppeltwirkend	11,9
	einfachwirkend	12,6

Volumen (l)	doppeltwirkend	2,1
	einfachwirkend	0,9

Drehmomente doppeltwirkend

Drehmoment in Nm bei Versorgungsdruck in bar (g)												
2 bar	2,5 bar	3 bar	3,5 bar	4 bar	4,5 bar	5 bar	5,5 bar	6 bar	6,5 bar	7 bar	7,5 bar	8 bar
65,8	82,2	98,7	115,2	131,6	148,0	164,4	180,9	197,3	213,8	230,2	246,7	263,1

Drehmomente einfachwirkend

Drehmoment in Nm bei Versorgungsdruck in bar (g)																				
Feder-satz	Drehmoment Federhub in Nm		3 bar		3,5 bar		4 bar		4,5 bar		5 bar		5,5 bar		6 bar		7 bar		8 bar	
	max	min	max	min	max	min	max	min	max	min	max	min	max	min	max	min	max	min	max	min
5	49,2	31,6	65,3	46,8																
6	59,1	38,0	58,7	36,5	75,3	53,1														
7	68,9	44,3	52,1	26,2	68,6	42,7	85,0	59,1												
8	78,7	50,6	45,4	15,8	61,9	32,3	78,3	48,7	94,7	65,1	111,1	81,5								
9	88,6	56,9			55,3	22,0	71,7	38,4	88,1	54,8	104,5	71,2	121,0	87,7	137,4	104,1				
10	98,4	63,3					65,0	28,0	81,4	44,4	97,8	60,8	114,3	77,3	130,7	93,7	163,6	126,6	196,5	159,5
11	108,3	69,6							74,7	34,0	91,1	50,4	107,6	66,9	124,0	83,3	156,9	116,2	189,8	149,1
12	118,1	75,9									84,5	40,1	101,0	56,6	117,4	73,0	150,3	105,9	183,2	138,8